



Република Србија

МИНИСТАРСТВО ПРОСВЕТЕ, НАУКЕ И ТЕХНОЛОШКОГ РАЗВОЈА
ЗАВОД ЗА ВРЕДНОВАЊЕ КВАЛИТЕТА ОБРАЗОВАЊА И ВАСПИТАЊА

ЗАВРШНИ ИСПИТ НА КРАЈУ ОСНОВНОГ ОБРАЗОВАЊА И ВАСПИТАЊА

школска 2012/2013. година

ТЕСТ 4

МАТЕМАТИКА

УПУТСТВО ЗА РАД

- Тест који треба да решиш има **20 задатака**. За рад је предвиђено **120 минута**.
- Задатке не мораш да радиш према редоследу којим су дати.
- Обрати пажњу да се задаци разликују по начину на који треба да даш одговор (дописивање, заокруживање, повезивање, подвлачење и друго).
- Током рада можеш да користиш графитну оловку, гумицу, лењир, троугао и шестар, али не и калкулатор.
- Коначне одговоре и поступак напиши **хемијском оловком**.
- Одговор који је написан само графитном оловком неће бити признат, као ни одговор који је прецртан.
- Немој ништа уписивати на овој и последњој страни, као ни у квадрат који се налази са десне стране задатка.
- Ако завршиш раније, предај тест и тихо изађи.

Желимо ти много успеха на испиту!

* Тестове, као ни делове тестова, није дозвољено умножавати нити јавно објављивати без претходне сагласности Завода за вредновање квалитета образовања и васпитања.

1. На линију упиши знак < или > тако да неједнакост буде тачна.

а) $0,987$ _____ $-0,897$

б) $\frac{5}{17}$ _____ $\frac{5}{18}$

в) $1,82$ _____ $18,2$

г) $-6,001$ _____ $-6,01$

2. Дат је скуп $A = \{2, 3, 4, 5, 6, 9, 10, 12, 15, 20, 30\}$. У скупу A само један број није делилац броја 120. Који је то број?

То је број _____.

3. Број $-1\frac{1}{5}$ супротан је броју z .

а) Одреди број z .

Број z је _____.

б) Одреди реципрочну вредност броја z .

Реципрочна вредност броја z је _____.

в) Одреди збир броја z и његове реципрочне вредности.

Прикажи поступак.

Збир је _____.

4. Милан и његов стриц су на њиви површине 25 ари засадили кукуруз. Сав принос кукуруза са ове њиве продали су по цени од 50 динара по килограму. Одреди колико су динара зарадили ако је принос кукуруза 6 тона по хектару.
Прикажи поступак.

Зарадили су _____ динара.

5. Упрости израз.

а) $-5x^3 + 2x^2 - 3x^2 + 4x^3 =$ _____

б) $-6x \cdot (-2x^2 + 3x^2) =$ _____

6. Функција је дата формулом $y = \frac{3}{13}x + \frac{1}{13}$.
Коју вредност функција y има за $x = 4$?

За $x = 4$ функција има вредност _____.

7. Израчунај вредност израза.

Прикажи поступак.

$$\left(-\frac{1}{2}\right)^2 + \frac{1^3}{2} - \sqrt{2\frac{1}{4}}$$

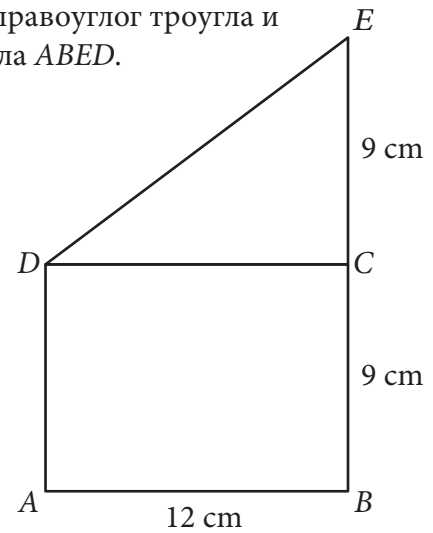
Вредност израза је _____.

8. Продавац жели да распореди кифле у све кесе које има. Ако би у свакој кеси било по 5 кифли, преостале би му две кифле. Ако би у свакој кеси било по 6 кифли, недостајала би му једна кифла. Колико продавац има кифли?

Прикажи поступак.

Продавац има _____ кифли.

9. Четвороугао $ABED$ приказан на слици је састављен од правоуглог троугла и правоугаоника. Израчунај обим и површину четвороугла $ABED$. Прикажи поступак.

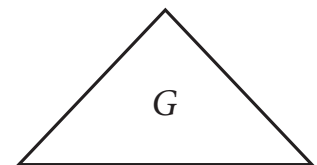
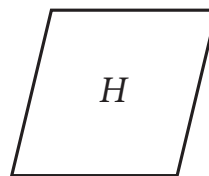
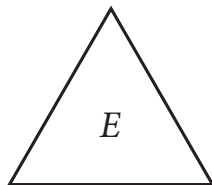
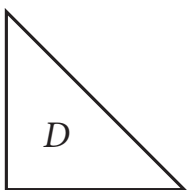
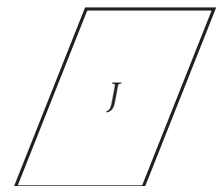
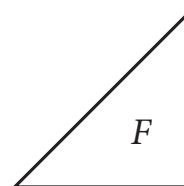
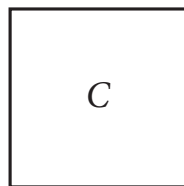
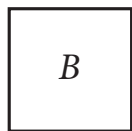
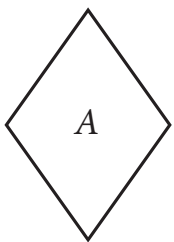


$$O = \underline{\hspace{2cm}} \text{ cm}$$

$$P = \underline{\hspace{2cm}} \text{ cm}^2$$



10. Које су фигуре на слици подударне?

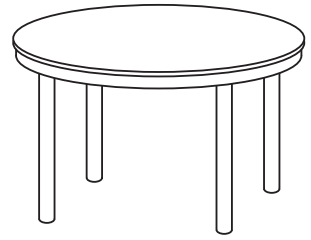


Заокружи слово испред тачног одговора.

- а) Подударне су фигуре E и G .
- б) Подударне су фигуре D и F .
- в) Подударне су фигуре B и C .
- г) Подударне су фигуре A и H .



- 11.** Каја је ћерки поклонила столњак кружног облика. Пречник столњака је 1 метар и 20 центиметара. Колика је површина тог столњака у cm^2 ? Прикажи поступак.



Површина столњака је _____ cm^2 .



- 12.** Израчунај запремину једнакоивичне четворостране пирамиде чија је основна ивица 12 cm . Прикажи поступак.

$V =$ _____ cm^3



- 13.** Александар је кренуо за Пирот у 5 часова и 50 минута. Путовао је преко Алексинца, Ниша, Прокупља и Куршумлије. У Пирот је стигао у 10 часова и 45 минута.
Колико је Александар путовао?

Александар је путовао _____ часова и _____ минута.

- 14.** У једној кутији је спаковано 200 колача. Маса свих колача у кутији је 3 930 g.
Колика је приближна маса једног колача?
Заокружи слово испред тачног одговора.

- а) 20 грама
- б) 19 грама
- в) 2 грама
- г) 1,9 грама



- 15.** У фабрици „Декор” производе се украсне траке. Произведено је 1 486 m сребрне траке, 1,846 km златне траке, 16 840 cm плаве траке и 1,860 km црвене траке.

Напиши одговарајућу боју траке тако да реченице буду тачне.
Прикажи поступак.

Највише је произведено _____ траке.

Најмање је произведено _____ траке.

- 16.** Славица у Чешкој жели да купи огрлицу са полудрагим каменом по цени од 910 чешких круна. За један евро може добити 26 чешких круна. Колико евра Славица треба да замени? Прикажи поступак.

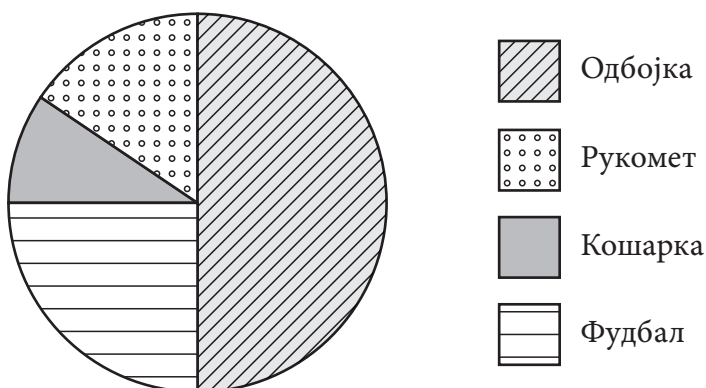
Славица треба да замени _____ евра.

- 17.** На слици је приказан план биоскопа „Одеон”. Марко је купио карту у осмом реду десно, седиште 4.

Обој (осенчи) хемијском оловком Марково седиште.

	лево								десно								
I	1	2	3	4	5	6	7	8	7	6	5	4	3	2	1	I	
II	1	2	3	4	5	6	7	8	7	6	5	4	3	2	1	II	
III	1	2	3	4	5	6	7	8	7	6	5	4	3	2	1	III	
IV	1	2	3	4	5	6	7	8	7	6	5	4	3	2	1	IV	
V	1	2	3	4	5	6	7	8	7	6	5	4	3	2	1	V	
VI	1	2	3	4	5	6	7	8	7	6	5	4	3	2	1	VI	
VII	1	2	3	4	5	6	7	8	7	6	5	4	3	2	1	VII	
VIII	1	2	3	4	5	6	7	8	7	6	5	4	3	2	1	VIII	
IX	1	2	3	4	5	6	7	8	7	6	5	4	3	2	1	IX	
X	1	2	3	4	5	6	7	8	7	6	5	4	3	2	1	X	
XI	1	2	3	4	5	6	7	8	7	6	5	4	3	2	1	XI	
XII	1	2	3	4	5	6	7	8	7	6	5	4	3	2	1	XII	

- 18.** У Основној школи „Дуга” организовано је спортско поподне за ученике осмог разреда. Учествовало је укупно 144 ученика. Сваки ученик могао је да изабере један спорт и то: одбојку, фудбал, кошарку или рукомет. На графикону је приказано колико ученика је изабрало који спорт.



Колики део од укупног броја ученика је играо фудбал?

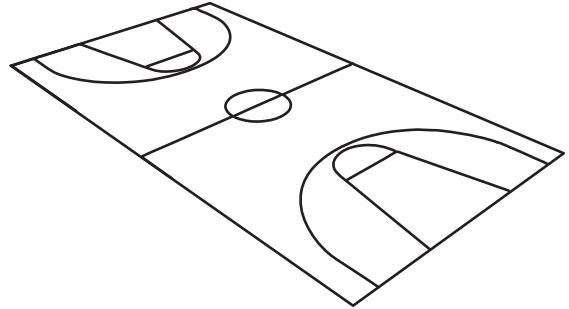
Заокружи слово испред тачног одговора.

- а) половина
- б) четвртина
- в) осмина
- г) трећина

- 19.** Пет ученика одељења VIII₄ формирало је кошаркашки тим „Непобедиви”. Висине ученика у овом тиму су: 170 cm, 171 cm, 168 cm, 165 cm и 171 cm. За колико центиметара је медијана ових података већа од аритметичке средине? Прикажи поступак.

Медијана је већа за _____ cm.

- 20.** У првој полуфиналној утакмици кошаркашког турнира дато је укупно 80 кошева, а у другој полуфиналној утакмици 25% кошева више него у првој. У финалној утакмици број датих кошева био је за 50% мањи од укупног броја кошева датих у обе полуфиналне утакмице. Колико је кошева дато у финалној утакмици?
Прикажи поступак.



У финалној утакмици је дато _____ кошева.

